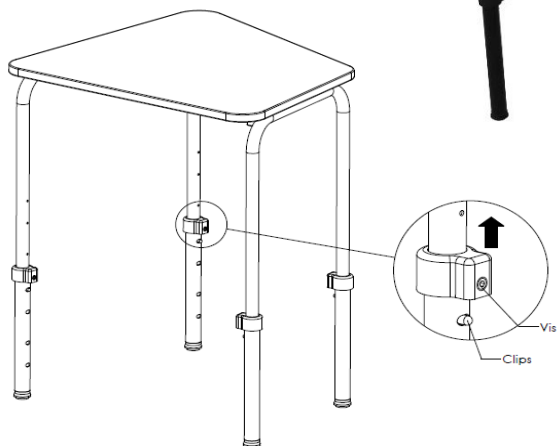


TABLE REGLABLE 3.4.5

Fiche Technique

Table 4 pieds réglables
de la taille T1 à T4 ou de
la taille T3 à T6



- Dévisser la vis,
- Appuyer sur le clips et choisir une hauteur de table,
- Visser la vis.

DESCRIPTIF :

Tables assymétriques modulables, plateau mélaminé 19mm, chant ABS 2mm, structure tubulaire à quatre pieds équipés de chaussettes réglables en hauteur :

- de la taille 1 à la taille 4 : T4= 640mm - T3 = 590mm - T2 = 520mm - T1 = 470 mm
- de la taille 3 à la taille 6 : T6 = 760mm - T5 = 710mm - T4= 640mm - T3 = 590mm

Le réglage et le blocage en hauteur s'effectuent à l'aide d'une bague en plastique équipée d'une vis et de deux clips d'indexage.

Le plateau est fixé sur la structure par vis à bois. Les pieds sont équipés d'embouts à vérin en polypropylène noir non tachant.

La structure métallique se compose :

- de deux piétements cintrés en "U" en tube rond de \varnothing 25mm.
- de deux entretoises en tube rond de \varnothing 25mm.
- de quatre chaussettes en tube rond de \varnothing 30mm.

Poids : 9 kg

Finitions :

Structure : peinture Epoxy au choix - voir Nuancier

Plateau : mélaminé / Chants ABS 2mm



FRANCE



label
observateur design
2017

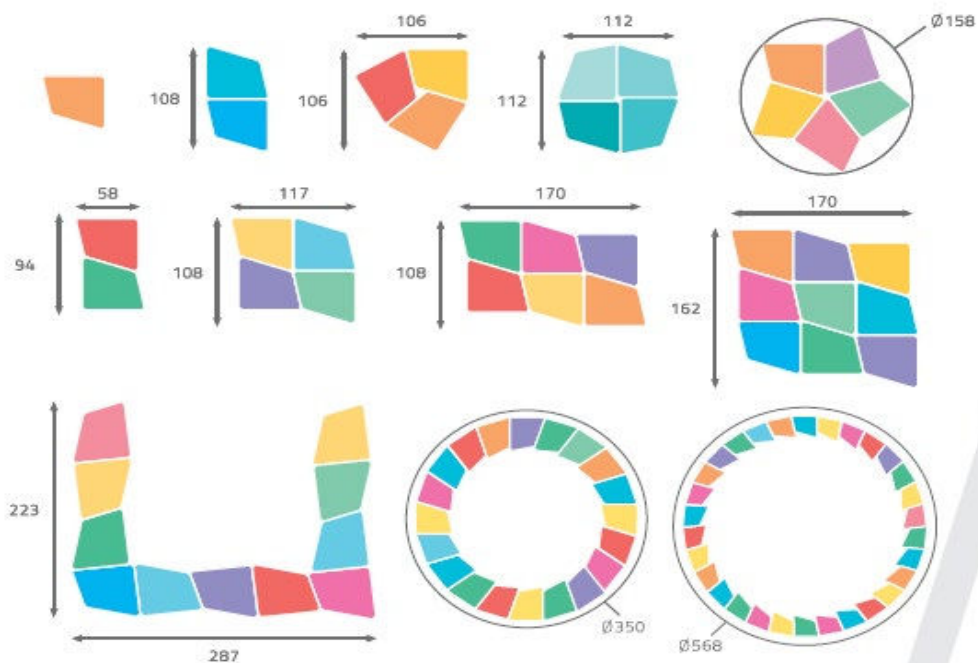


ARTINOV
CONCOURS 2014



TABLE REGLABLE PRIMAIRE 3.4.5

Fiche Technique



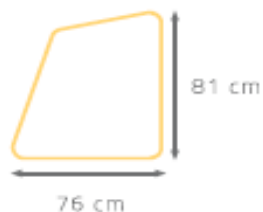
Couleurs :

- 60 couleurs disponibles pour les plateaux
- 5 couleurs disponibles pour les chants
- 46 couleurs disponibles pour les pieds

Plateaux standard



Plateaux PMR



Pieds

- 76 cm T6
- 71 cm T5
- 64 cm T4
- 59 cm T3
- 52 cm T2
- 47 cm T1



FRANCE



label observateur design 2017

